

BIM

を支える実績と技術

Building
Information
Modeling

栗井機鋼が
BIMAPとMAレジソニックで
フルサポートいたします



 栗井機鋼株式会社



 栗井機鋼株式会社



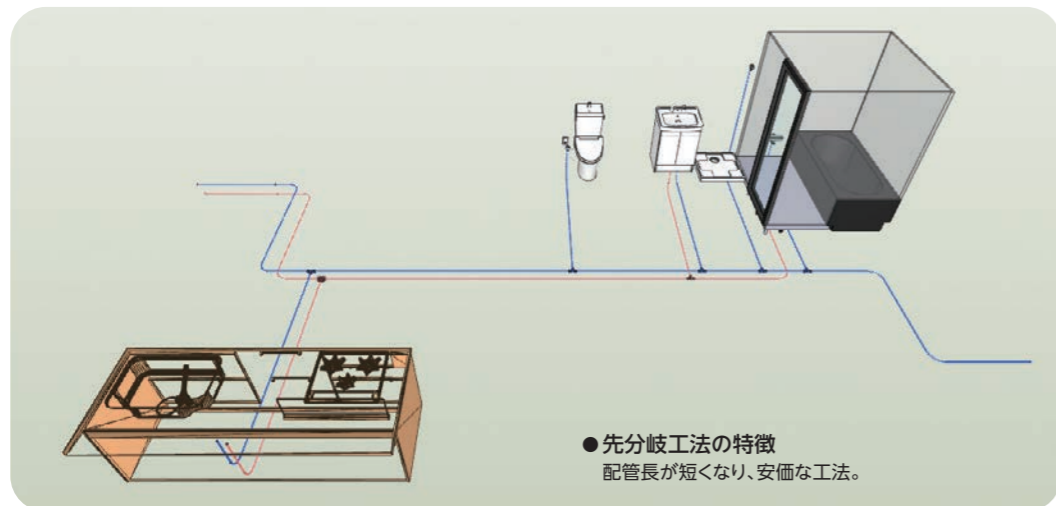
栗井機鋼HP



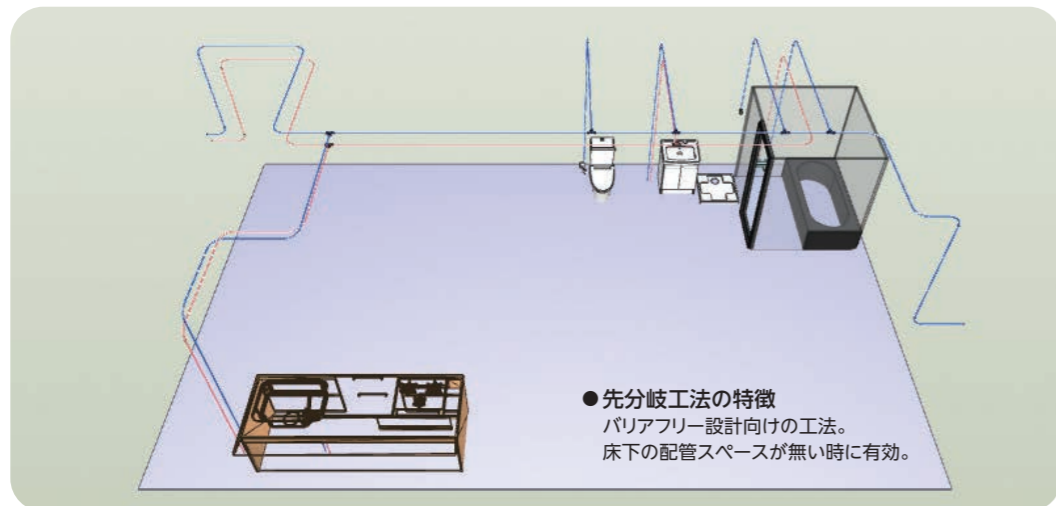
配管工法について



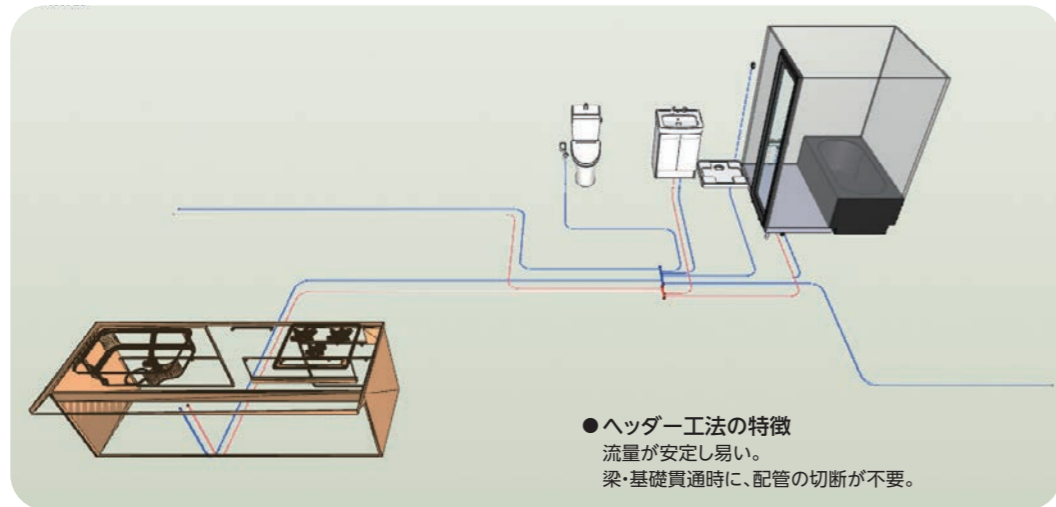
■ 先分岐工法 (床転がし)



■ 先分岐工法 (天井配管)



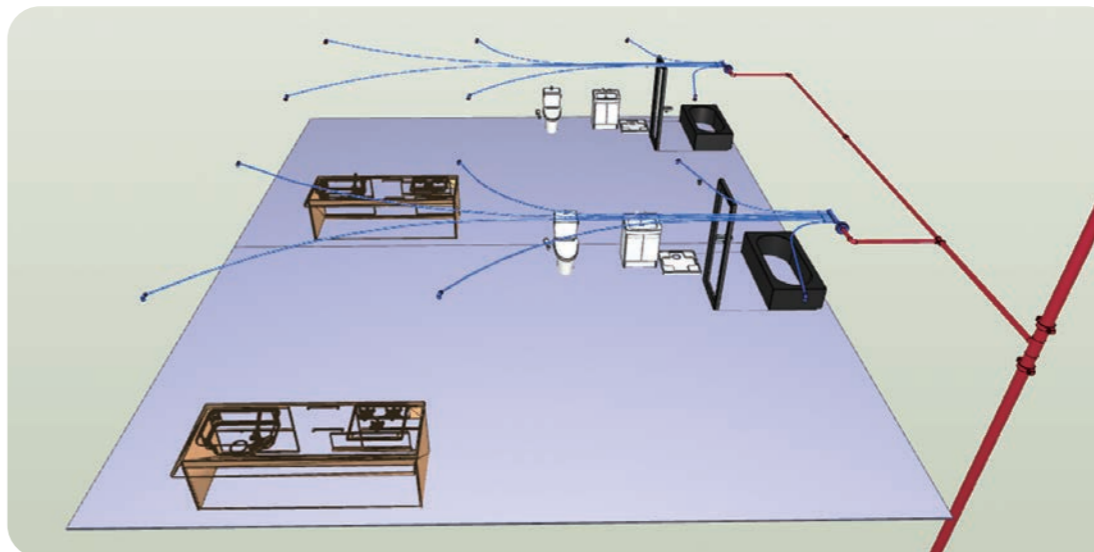
■ ヘッダー工法 (床転がし)



樹脂加工と鋼管加工について

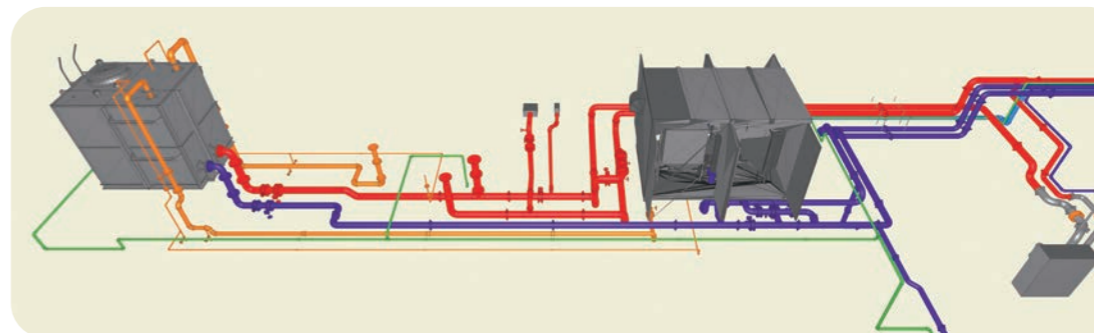


樹脂SPヘッダー工法と鋼管プレハブ工法



樹脂ヘッダーの加工と一次側配管の加工をBimapとMAレジンテックでコラボ制作致します。

鋼管プレハブ工法



消火配管・空調(冷温水)などの鋼管類をプレハブ加工のBimapで制作致します。



納品番号	品名	仕様	数量	単位	備考
AS-1	鋼管	φ100×6	10	本	
AS-2	鋼管	φ100×6	10	本	
AS-3	鋼管	φ100×6	10	本	
AS-4	鋼管	φ100×6	10	本	
AS-5	鋼管	φ100×6	10	本	
AS-6	鋼管	φ100×6	10	本	
AS-7	鋼管	φ100×6	10	本	
AS-8	鋼管	φ100×6	10	本	
AS-9	鋼管	φ100×6	10	本	
AS-10	鋼管	φ100×6	10	本	
AS-11	鋼管	φ100×6	10	本	
AS-12	鋼管	φ100×6	10	本	
AS-13	鋼管	φ100×6	10	本	
AS-14	鋼管	φ100×6	10	本	
AS-15	鋼管	φ100×6	10	本	

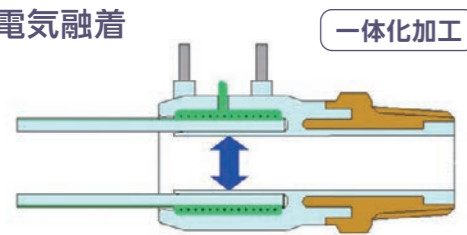
BIMデータより加工図データを作成致します。(QRコード対応も可能です。)

樹脂加工方法について



継手接続方法

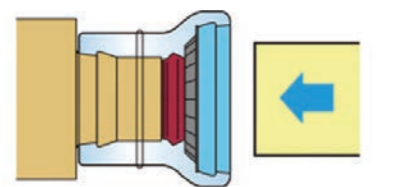
■電気融着



■熱融着



■ワンタッチ接続



検査方法

弊社では、配管種や接続方法により適した検査方法を実施しています。

- 熱融着 ●脈動水圧試験
- 電気融着 ●気密試験
- ワンタッチ接続 ●気密+水石鹸

※微小な漏れも見逃しません。

行先表示



標準印字
長さ・系統名・接続継手
※ご指定事項に対応させていただきます。

鋼管加工方法について



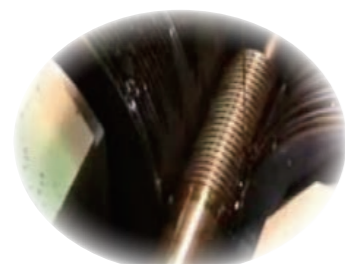
切削ねじ



継手締込



防錆 塗装



転造ねじ

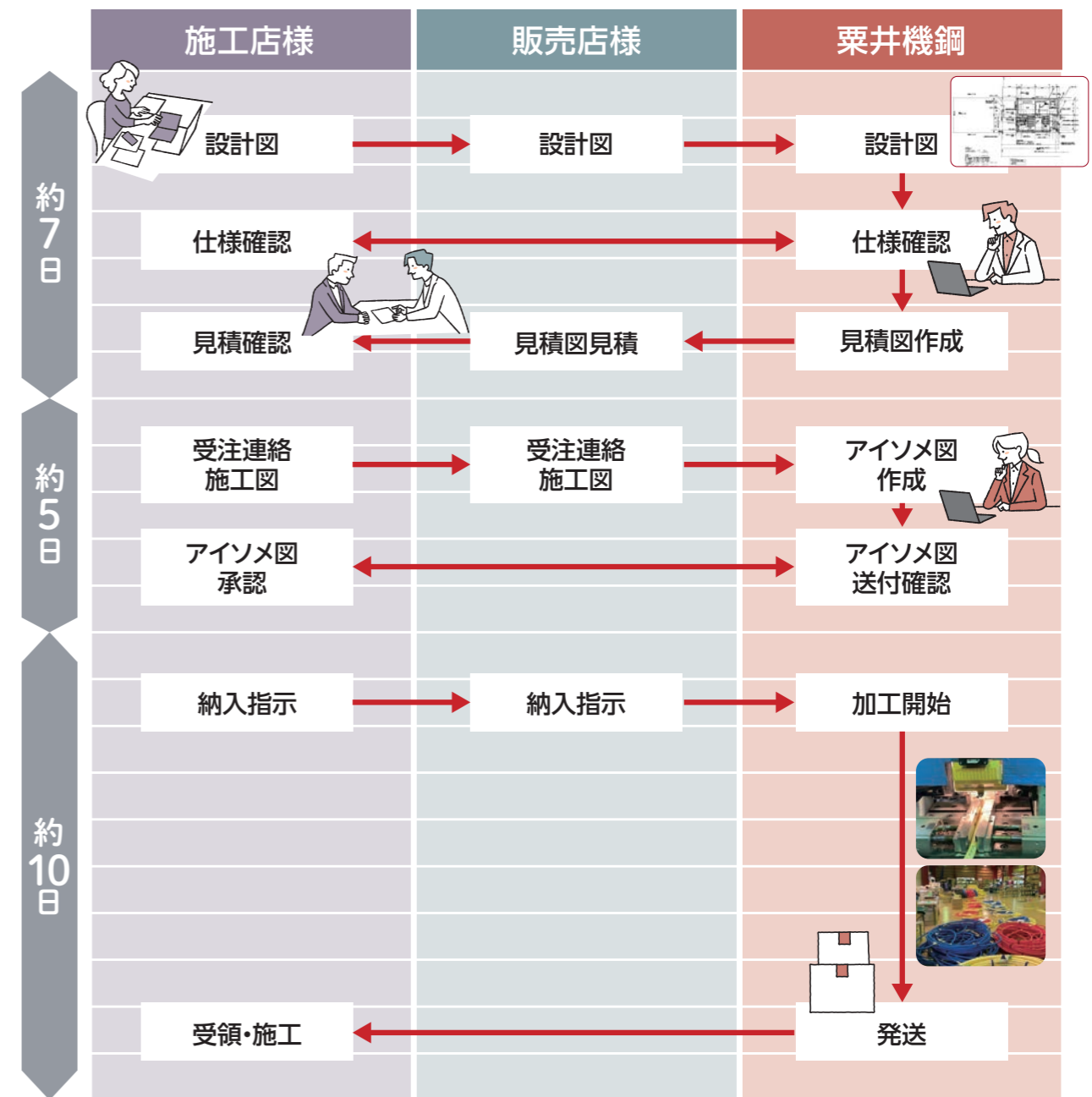


突合せ溶接



グルービング

ご依頼について



※鋼管加工は、受注後約3週間となります。

梱包・輸送について

- 省梱包
- 全国発送
- QRコード対応
- 路線便



取り扱いメーカーについて

50音順

樹脂管・継手

イノアック住環境
 オンダ製作所
 クボタケミックス
 ジャパン・エンジニアリング
 積水化学工業
 タブチ
 日本継手
 プリヂェストン
 前澤給装工業
 三井化学産資
 三菱ケミカルインフラテック

マンション設備機器

荏原製作所	パーパス
カクダイ	ハウステック
川本製作所	Panasonic
SANEI	日立空調ソリューションズ
ダイキン	三菱電機製作所
タカラスタダード	LIXIL
テラル	リンナイ
TOTO	
ナスラック	
日本イトミック	
ノーリツ	

プレハブ加工関連部材

アカギ
 因幡電機産業
 宇都宮工業
 日栄インテック
 古河電工マテリアル
 未来工業
 ワールド

防災

アイエスプリンクラー
 淡路マテリア
 立売堀製作所
 協成
 千住スプリンクラー
 日本製鉄
 初田製作所
 ベンカン機工

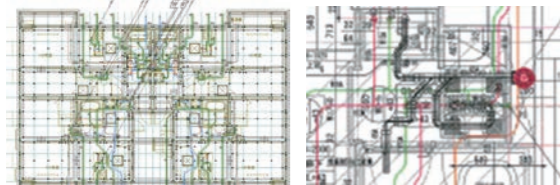
三井化学産資
 リケン

その他メーカーについては、弊社HPをご確認下さい。

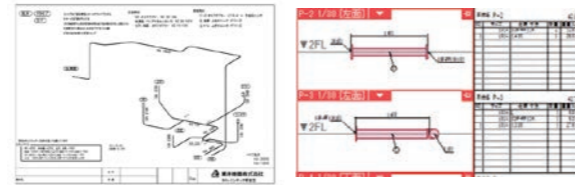


栗井機鋼機能紹介について

給排水設備設計



各種加工図作成

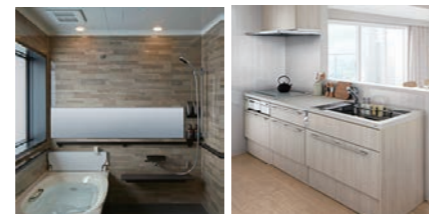


BIMデータ連携

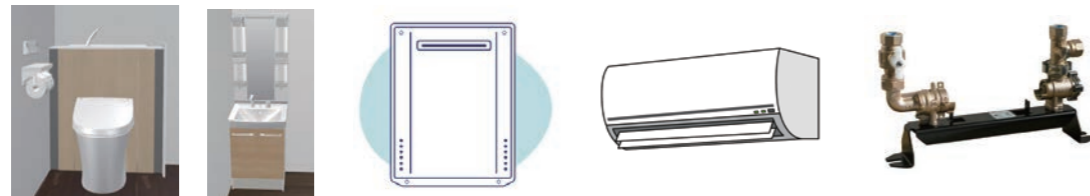


各種BIM関連クラウドサービスとの連携
 ※事前打合せ・準備が必要です。

住宅設備機器設置工事



機器・材料販売



ネットワークと工場について

事業所案内

MAレジソテック(大阪・東京)とBimap(東京)は、栗井機鋼の営業所を通じ、全国へサービスを展開させていただきます。

MAレジソテック事業部

- 大阪営業所
 大阪市西区九条南2-29-12
 TEL 06-6584-5610 FAX 06-6581-0773
- 東京営業所
 東京都港区芝3-5-2 FUSE BLDGI
 TEL 03-3452-7253 FAX 03-3451-0133
- 三木工場
 兵庫県三木市
- 関東工場(提携)
 群馬県北群馬郡吉岡町



工場設備

自動切断機(コイル管用)
 遮熱管切断機(自動計測)
 HF小径融着機
 PE用EFコントローラー
 EFコントローラー(架橋用)
 脈動水圧試験機

自動切断機(直管用)
 バンドソー
 HF大径融着機
 PE用HF融着機
 バット融着機
 気密試験機



三木工場

第三者認証

ISO9001:2015 認証取得



施工関連情報について

建設業許可

管工事業 : 建築工事業
 大工工事業 : 内装仕上げ工事業
 建具工事業 : その他

有資格者

1級建築施工管理技士 : 福祉住環境コーディネーター
 1級管工事施工管理技士 : インテリアコーディネーター
 2級管工事施工管理技士 : その他